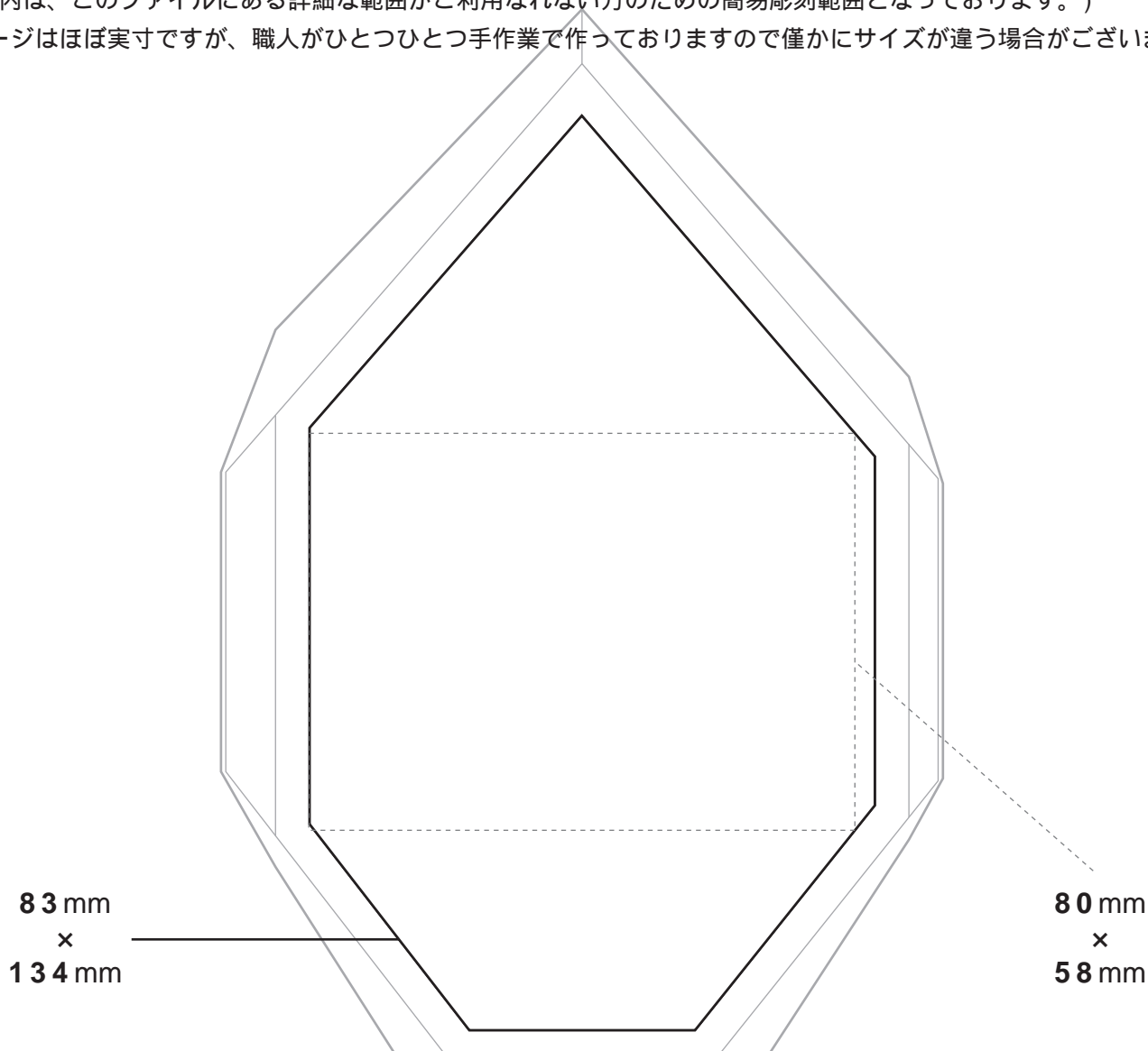


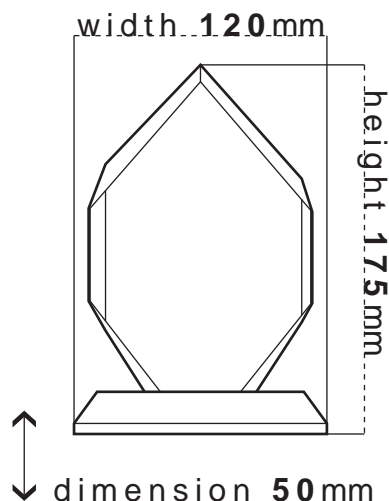
太枠内が彫刻できる範囲です、デザインはこの枠内に収まる大きさに作成お願いいたします。
 (点線内は、このファイルにある詳細な範囲がご利用されない方のための簡易彫刻範囲となっております。)

イメージはほぼ実寸ですが、職人がひとつひとつ手作業で作っておりますので僅かにサイズが違う場合がございます。



VSH-CRY-G02

120mm × 175mm × 50mm 幅 × 高 × 奥行



VSH-CRY-G02 **2D

- a : 105 mm
- b : 155 mm
- c : 23 mm
- d : 60 mm
- e : 45 mm
- f : 43 mm
- x : 120 mm
- y : 20 mm
- z : 50 mm

