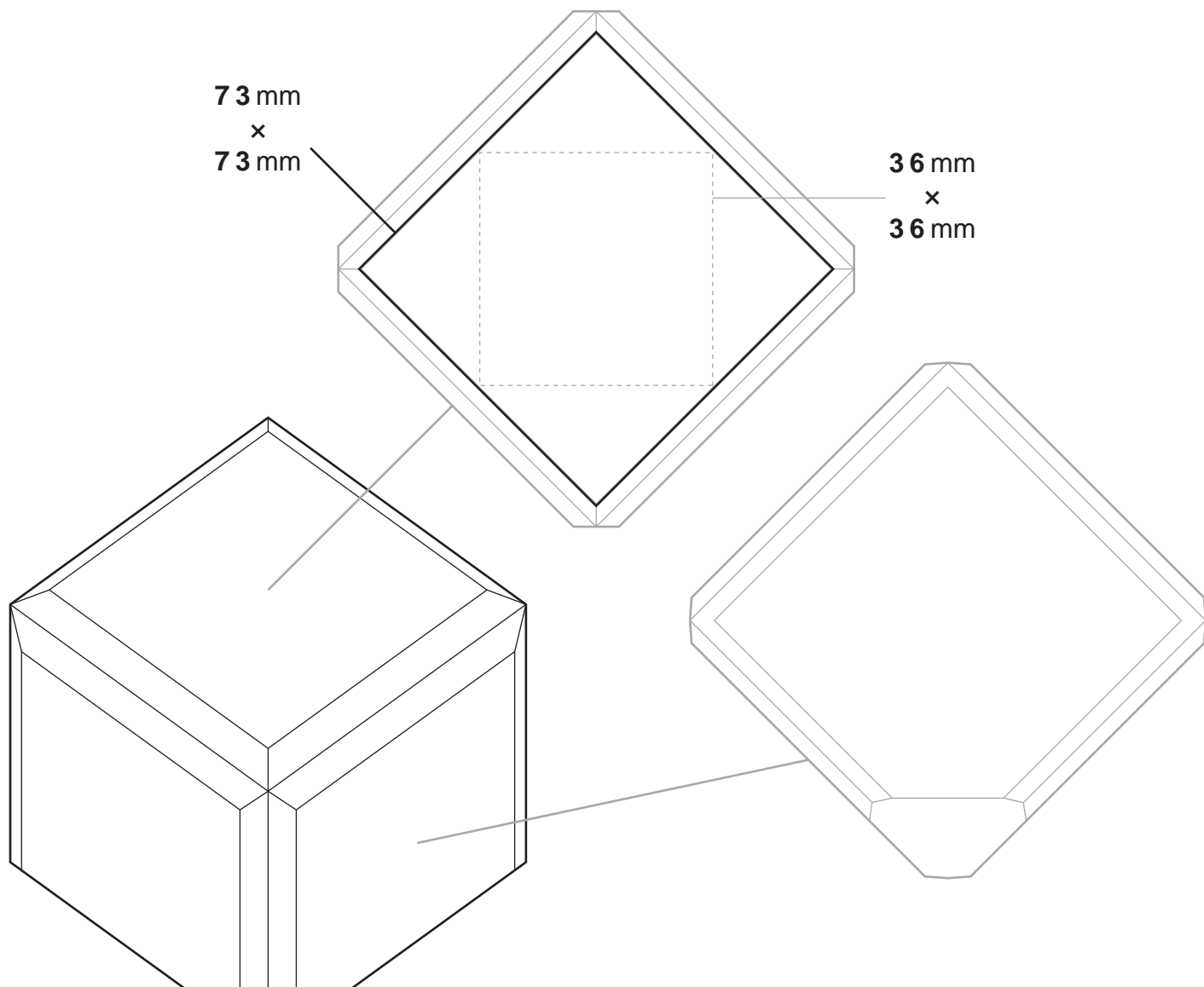


太枠内が彫刻できる範囲です、デザインはこの枠内に収まる大きさに作成お願いいたします。
 (点線内は、このファイルにある詳細な範囲がご利用されない方のための簡易彫刻範囲となっております。)

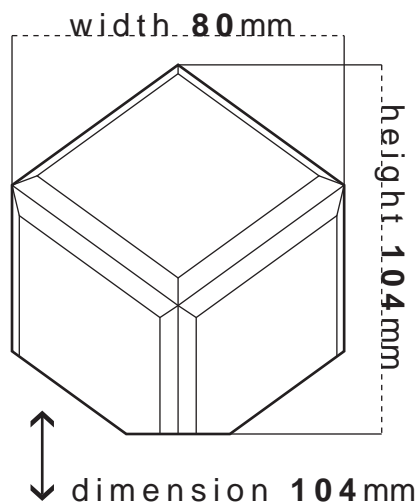
イメージはほぼ実寸ですが、職人がひとつひとつ手作業で作っておりますので僅かにサイズが違う場合がございます。



VSH-CRY-A60

80mm x 104mm x 104mm

幅 x 高 x 奥行



A	
VSH-CRY-A40 **2D ***3D	
a,b,c :	40 mm ; d : 20 mm
e,f,g :	30 mm ; h : 28 mm
VSH-CRY-A50 **2D ***3D	
a,b,c :	50 mm ; d : 20 mm
e,f,g :	40 mm ; h : 31 mm
VSH-CRY-A60 **2D ***3D	
a,b,c :	60 mm ; d : 32 mm
e,f,g :	54 mm ; h : 39 mm